

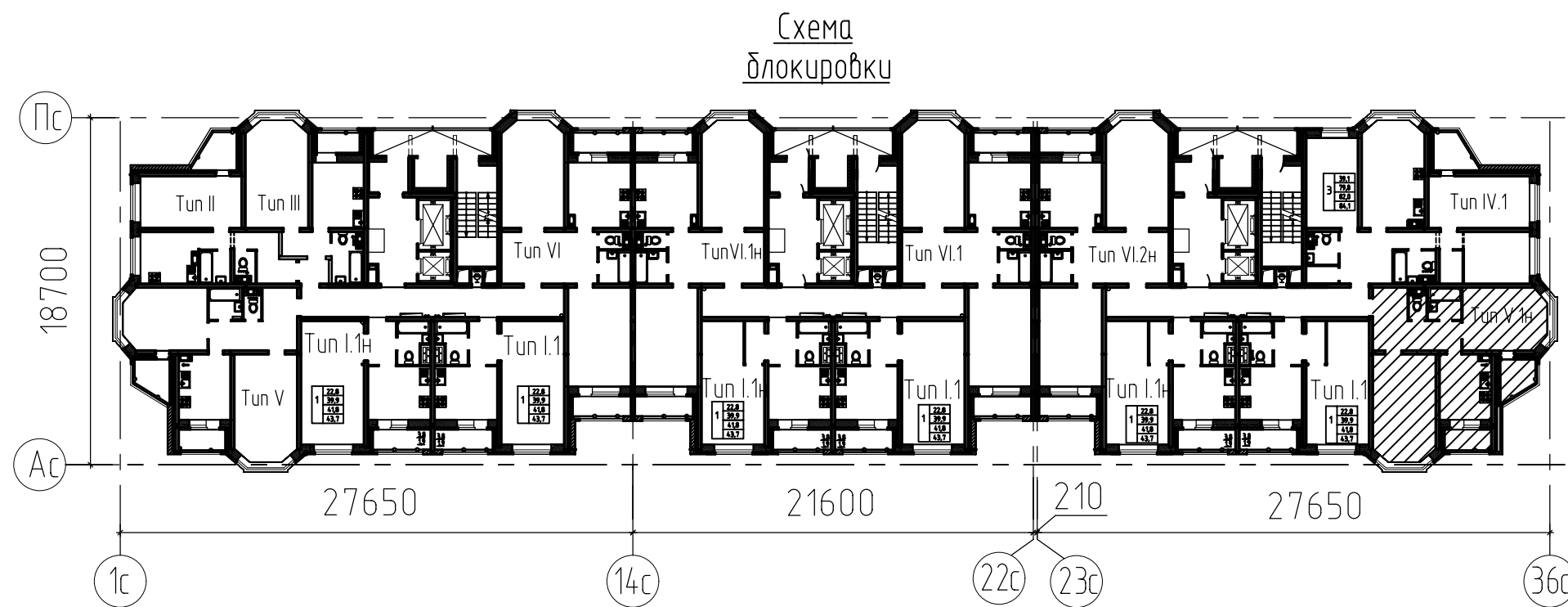


ОБЩЕСТВО С ОГРАНИЧЕННОЙ ОТВЕТСТВЕННОСТЬЮ "ОРЕЛПРОЕКТ"

Член ассоциации "Саморегулируемая организация Гильдия
архитекторов и проектировщиков" (ГАП СРО) ИНН 7710477231

Типовое решение отделки "Базовая И - 1723"

Двухкомнатная квартира Тип V.1н



2025г.

© ООО "Орелпроект" ИНН 5700008967

Ведомость рабочих чертежей

Лист	Наименование	Примечание
1	Общие данные	
2	План двухкомнатной квартиры Тип V.1н	
3	Ведомость отделки помещений. Экспликация полов.	
4	Схемы систем В1, ТЗ, К1 Схемы систем В1, ТЗ, К1 в туалете и ванной.	
5		
6		
7		
8		
9		

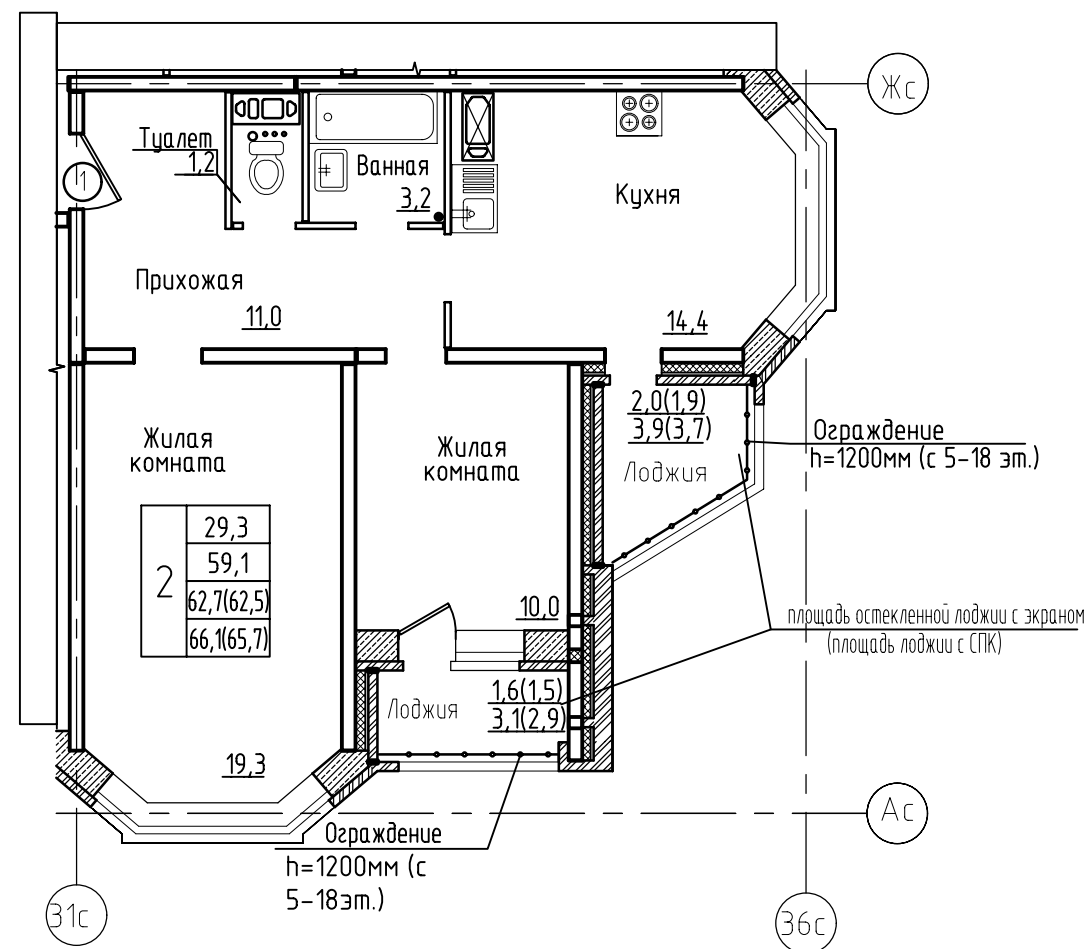
Указания по внутренней отделке

1. Отделочные работы выполнять после прокладки всех коммуникаций.
2. Внутренние отделочные работы в зимнее время должны производиться только при наличии постоянно действующих систем отопления и вентиляции в помещениях.

Инв.№ подл.	
Подпись и дата	
Взамен инв. №	

						И-1723			
						Типовое решение отделки "Базовая И-1723"			
Изм.	Кол.уч.	Лист	№ док.	Подпись	Дата	Двухкомнатная квартира Тип V.1н	Стадия	Лист	Листов
Разраб.		Агеева			02.25		Р	1	4
Проверил		Жаворонкова			02.25				
Н.контр.		Жаворонкова			02.25	Общие данные	ООО ОРЕЛПРОЕКТ		

План двухкомнатной квартиры Тип V.1н



Спецификация элементов заполнения дверных проемов Тип V.1н.

Марка поз.	Обозначение	Наименование	Кол-во	Масса ед. кг	Примечание
1-й этаж					
1	ГОСТ 475-2016	ДВ 1 Рн 21х10 Г Пр МДЗ	1		ширина проема при открытии двери в свету 900мм см. пр. п.6
типовой этаж					
1	ГОСТ 475-2016	ДВ 1 Рн 21х10 Г Пр МДЗ	1		

- В жилых и вспомогательных помещениях квартиры выполнить основание под покрытие пола. Состав пола под покрытие см. рабочую документацию.
- Предусмотреть гидроизоляцию пола в ванной и туалете по ГОСТ 34669-2020 из сухой строительной смеси гидроизоляционно проникающей на цементном вяжущем. Гидроизоляцию завести на стену на высоту 30мм.
- Стены в прихожей, ванной и туалете выполнить без отделки.
- Стены в жилых и вспомогательных помещениях квартиры из ячеистобетонного блока (наружные) отделать простой штукатуркой..
- Потолок и экраны лоджий- окраска акриловой краской за 1 раз по грунтовке
Расход: Потолок лоджии - 7,0м².
Экран лоджии - 6,5 м².
- Дверные блоки поз. 1 (деревянные по ГОСТ 475-2016) выполнить с уплотняющими звукоизолирующими прокладками и врезными замками. Порог выполнить высотой не более 0,014 м.
- Монтаж межкомнатных дверей не предусматривается.
- При устройстве оконных и балконных блоков пороги и подоконные доски не выполнять. Откосы оконных и балконных блоков утеплить пенофолом толщ.10мм, шириною 150мм. крепить дюбелями для теплоизоляции (зонты), финишную отделку не выполнять.
- Финишную отделку всех помещений выполняет собственник.

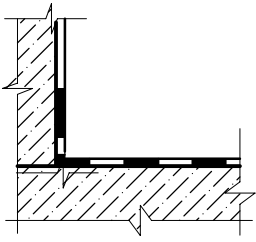
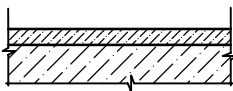
Изм. №, дата, подпись, инициалы

						И-1723			
						Типовое решение отделки "Базовая И-1723"			
Изм.	Кол.уч.	Лист	№ док.	Подпись	Дата	Двухкомнатная квартира Тип V.1н	Стадия	Лист	Листов
Разраб.		Агеева			02.25		Р	2	
Проверил		Жаворонкова			02.25				
Н.контр.		Жаворонкова			02.25	План двухкомнатной квартиры Тип V.1н	ООО ОРЕЛПРОЕКТ		

Ведомость отделки помещений

Наименование помещения	Вид отделки элементов интерьеров				Примечание
	Потолок	Площадь, м2	Стены или перегородки	Площадь, м2	
Двухкомнатная квартира 1 этаж					
Жилые комнаты	Без отделки	-	Стены из ячеистобетонных блоков: Простая штукатурка.	8,9	См. прим. п.9 на л.2
Кухня	Без отделки	-	Стены из ячеистобетонных блоков: Простая штукатурка.	4,6	См. прим. п.9 на л.2
Двухкомнатная квартира типовой этаж					
Жилые комнаты	Без отделки	-	Стены из ячеистобетонных блоков: Простая штукатурка.	9,4	См. прим. п.9 на л.2
Кухня	Без отделки	-	Стены из ячеистобетонных блоков: Простая штукатурка.	5,7	См. прим. п.9 на л.2

Экспликация полов

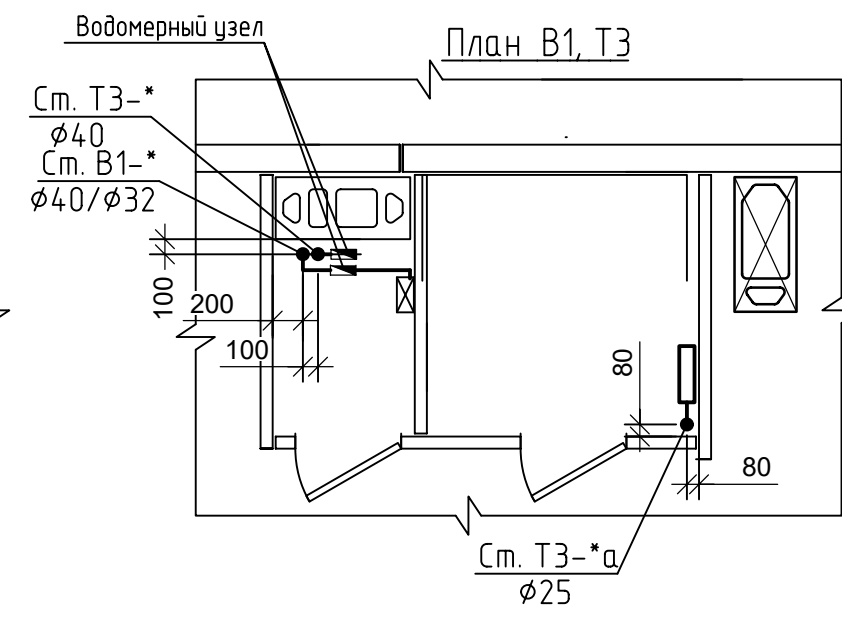
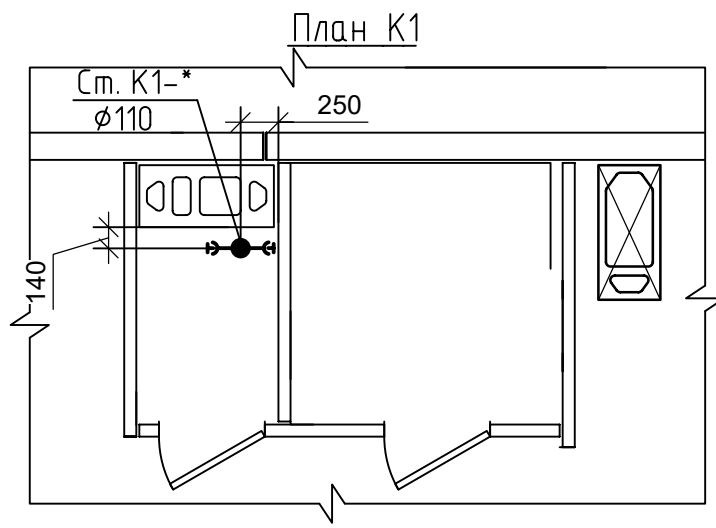
Наименование помещения	Тип пола	Схема пола или тип пола	Данные элементов пола (наименование, толщина, основание и др.), мм	Площадь, м2
Двухкомнатная квартира				
Ванная			Гидроизоляция- ЛИМС-Водостоп -3мм	3,2
Туалет			Ж. б. плита перекрытия	1,2 см.прим.п.1
Жилые комнаты			- Стяжка из цем.-песч. раствора М150 F50	29,3
Кухня				14,4
Прихожая				11,0 см.прим.п.1

1. Конструкцию пола под финишное покрытие выполнять согласно рабочей документации.
2. В прихожей, ванной и туалете отделку не выполнять.

Взамен инв. N
Подпись и дата
Инв. N подл.

						И-1723			
						Типовое решение отделки "Базовая И-1723"			
Изм.	Кол.уч.	Лист	№ док.	Подпись	Дата	Двухкомнатная квартира Тип V.1н	Стадия	Лист	Листов
Разраб.		Агеева			02.25		Р	3	
Проверил		Жаворонкова			02.25				
						Ведомость отделки помещений. Экспликация полов.	ООО ОРЕЛПРОЕКТ		
Н.контр.		Жаворонкова			02.25				

Спецификация дополнительного оборудования, изделий и материалов для отделки базовая



Поз.	Обозначение	Наименование	Кол-во	Единицы измер.	Примечание
Система К1					
1	Заглушка ϕ 110	Заглушка полипропиленовая канализационная ϕ 110 мм	1	шт	
2	Заглушка ϕ 50	Заглушка полипропиленовая канализационная ϕ 50 мм	1	шт	
Система Т3					
1	Заглушка резьбовая ϕ 15	Заглушка латунная с внутренней резьбой 1/2 ϕ 15	1	шт	

Схема К1

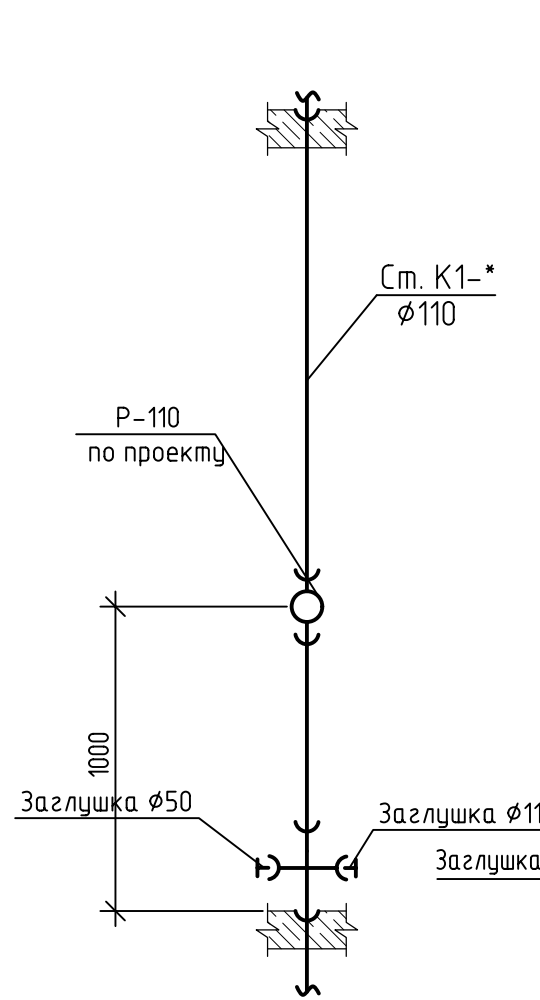
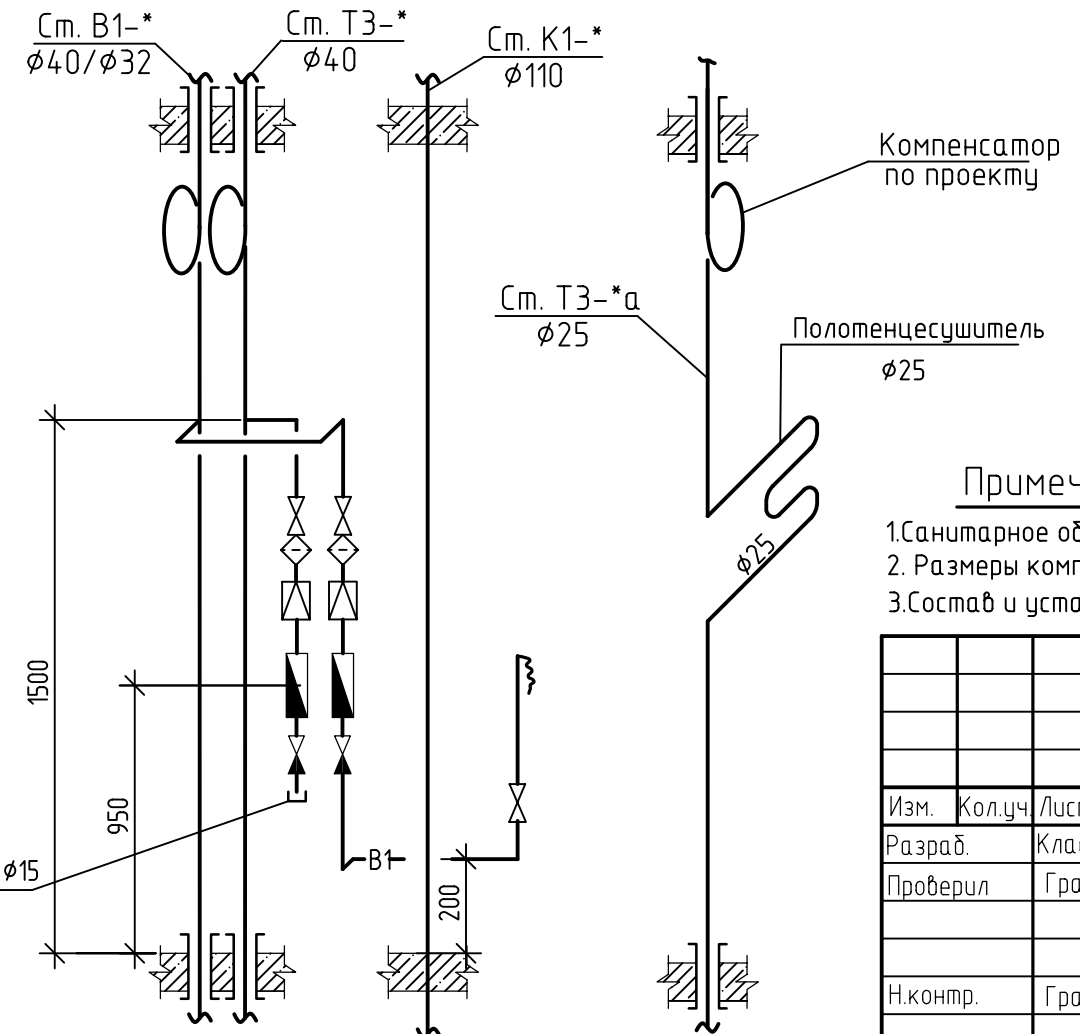


Схема В1, Т3



Условные обозначения

- Кран шаровой
- Регулятор давления
- Фильтр
- Клапан обратный
- Счетчик воды
- Устройство внутриквартирного пожаротушения
- Заглушка

Примечание

- Санитарное оборудование и разводка в "Базовой" отделке, приобретается собственником жилья.
- Размеры компенсаторов, расстановку подвижных и неподвижных опор смотреть в основном альбоме ВК.
- Состав и установочные размеры водомерных узлов смотреть в основном альбоме ВК.

Взам. инв. №
Подп. и дата
Инв. № подл.

						И-1723			
						Типовое решение отделки "Базовая И-1723"			
Изм.	Кол.уч.	Лист	№ док.	Подпись	Дата	Двухкомнатная квартира Тип V.1н	Стадия	Лист	Листов
Разраб.			Кладовщик		10.24		Р	4	
Проверил			Грачико		10.24				
Н.контр.			Грачико		10.24	Схемы систем В1, Т3, К1 в туалете и ванной.	ООО ОРЕЛПРОЕКТ		